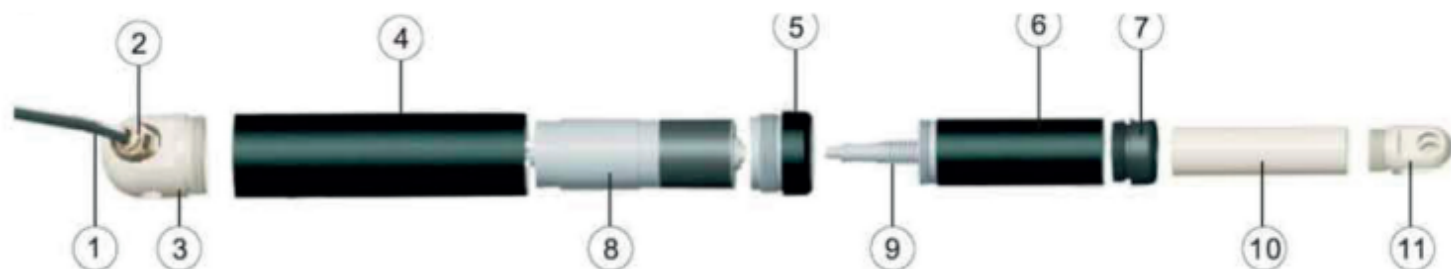


Маркировка:

PNT-35AL-B-12-300-17-100-B-H
 ① ② ③ ④ ⑤ ⑥ ⑦ ⑧ ⑨ ⑩

1. Серия PNT=PNEVMOLUX NT
2. Диаметр 35=35 мм
3. Материал AL=T6061 алюминий / S=Сталь 45 / S/S = нержавеющая сталь 304
4. Тип мотора B=Бесщеточный мотор
5. Входное напряжение 12=12VDC ; 24=24VDC
6. Нагрузка X=Ньютонов
7. Скорость X= мм/сек
8. Ход штока X=мм
9. Цвет B=черный ; S = серебряный ; K = на заказ
10. Дополнительные функции C= защита от сверхтока ; H- датчик Холла ; N-без дополнительных опций

Строение цилиндра:



1. Входной провод
2. Влагозащищенный коннектор
3. Крышка
4. Корпус
5. Присоединение
6. Корпус
7. Крышка
8. Мотор
9. Винт
10. Шток
11. Наконечник

Электроцилиндр PnevmoLux_PNT/35

Электроцилиндр модели PNT/35 характеризуется высоким классом исполнения и низким уровнем шума. Корпус цилиндра выполнен из Алюминия T6061, стали 45# или нержавеющей стали #304 на выбор. Шток выполнен из нержавеющей стали. Диапазон нагрузок от 0 до 2300 Ньютонов, диапазон рабочей скорости от 2.5 до 43 мм/сек. Область применения - промышленная автоматизация.

PNT/35

Напряжение - 12/24 VDC

Защита от перегрузки - срабатывает при избытке давления, превышающего мощность цилиндра в 1.5-3 раза

Рабочая температура - от +5 до +40 °C

Температура хранения цилиндра - от - 40 до +70 °C

Уровень пыле- и влагозащитности - IP66

Цвет корпуса - черный, серебряный

Уровень шума - от 45 до 48 Дцб

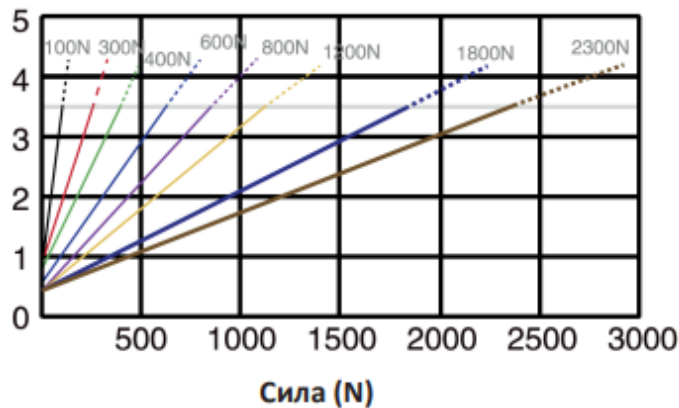
Влагозащищенное подключение

Шток выполнен из нержавеющей стали #304



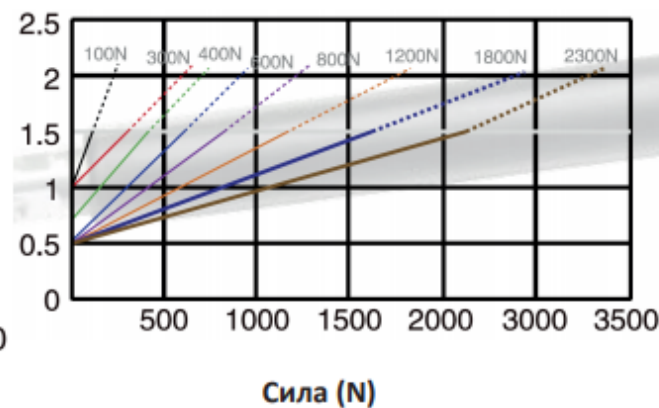
Кривая зависимости «Сила-Ток»

Ток (12V)



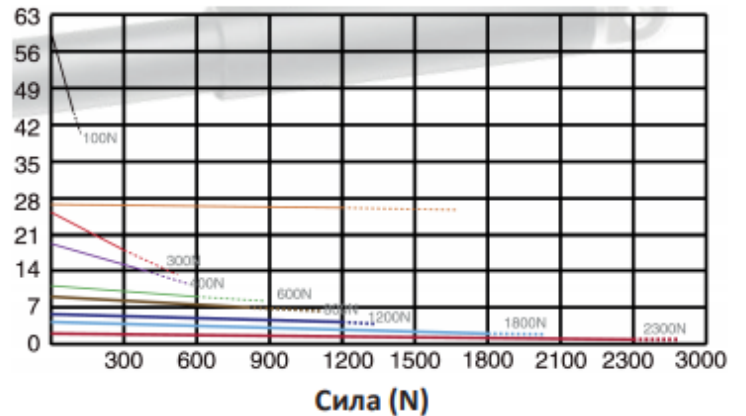
Кривая зависимости «Сила-Ток»

Ток (24V)

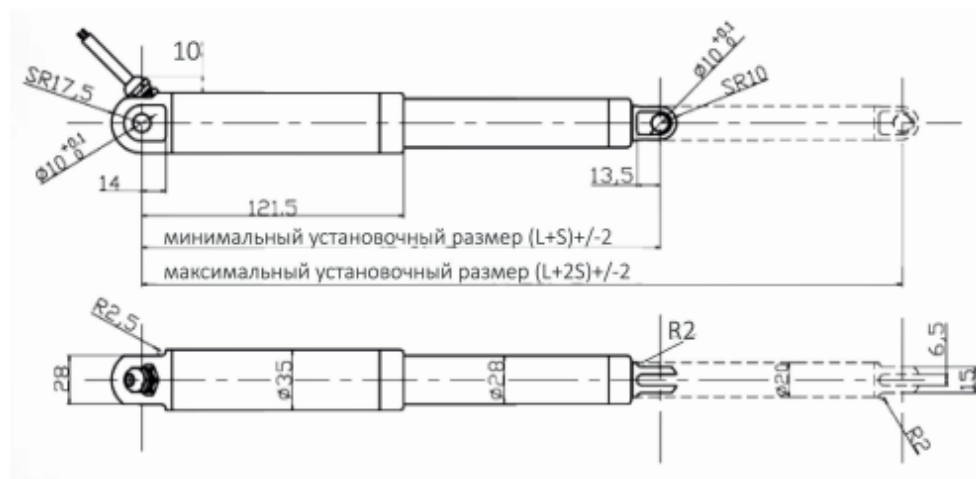


Кривая зависимости «Скорость-Сила»

Скорость (мм/сек)



Габаритный эскиз



Технические характеристики:

Максимальная нагрузка (Н) - 100 / 300 / 400 / 600 / 800 / 1200 / 1800 / 2300

Передаточное число - 5 / 14 / 27 / 27 / 71 / 71 / 139

Скорость (мм/сек) - 43 / 17 / 14 / 9 / 7 / 5 / 3 / 2.5

Ход штока (мм) - 50 / 100 / 150 / 200 / 250 / 300 / 350 / 400 / заказной

Вес (сталь) (кг) - 0.8 / 0.9 / 1.0 / 1.1 / 1.2 / 1.3 / 1.4 / 1.6 / заказной

Вес (алюминий) (кг) - 0.6 / 0.7 / 0.8 / 0.9 / 1.0 / 1.1 / 1.2 / 1.4 / заказной

Вес (нерж. сталь) (кг) - 1.1 / 1.2 / 1.3 / 1.4 / 1.5 / 1.6 / 1.7 / 1.8 / заказной

Максимальный ток 3.5A при 12VDC ; 1.5A при 24 VDC

Минимальный установочный размер (передаточное число 5,14,27) (мм):

Стандартное исполнение* - 178

С датчиком Холла - 200

С защитой от сверхтока - 200

*стандартное исполнение подразумевает отсутствие датчика Холла и защиты от свехтока)

Возможные варианты контроллеров:

Контроллер управления одинарным электроцилиндром без функции резервного питания от АКБ

Асинхронный контроллер с функцией резервного питания от АКБ для управления двумя цилиндрами

Асинхронный контроллер без функции резервного питания от АКБ для управления тремя цилиндрами

Минимальный установочный размер (передаточное число 71,139) (мм):

Стандартное исполнение* - 188

С датчиком Холла - 208

С защитой от сверхтока - 208

Контроллер управления одинарным электроцилиндром с функцией резервного питания от АКБ

Синхронный контроллер с функцией резервного питания от АКБ для управления двумя цилиндрами

Синхронный контроллер без функции резервного питания от АКБ для управления тремя цилиндрами

*стандартное исполнение подразумевает отсутствие датчика Холла и защиты от свехтока)

Минимальный установочный размер будет больше на 20 мм в случаях, когда длина штока превышает 400 мм.

